

# USCATOARE INDUSTRIALE CU TAMBUR

T  
RANGE

| T 11             | TAMS13           | T 13             | T 13/13              | T 16             |
|------------------|------------------|------------------|----------------------|------------------|
| 11KG<br>24 LIVRE | 13KG<br>27 LIVRE | 13KG<br>20 LIVRE | 2X13KG<br>2X27 LIVRE | 16KG<br>35 LIVRE |



## CARACTERISTICI

Construcție standard cu tambur din oțel inoxidabil cu diametru mare  
 Microprocesor ușor de utilizat (ECT)  
 Combinație a circulației radiale și axiale a aerului - concept RADAX® :  
 - transfer maxim de căldură  
 - consum scăzut de energie  
 - timp scăzut de uscare

Deschidere mare a ușii pentru încărcare și descărcare ușoară a rufelor  
 Filtru pentru scame cu autocurățare

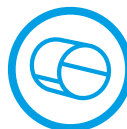
## OPTIUNI

Versiune cu dispozitiv cu monede  
 Tambur cu mișcare reversibilă  
 Programator Full Control (FCT)  
 Control al umidității reziduale cu senzor Sensodry®:  
 - uscarea în siguranță a rufelor delicate  
 - detectarea umidității în procente %  
 - ideal pentru sistemul de spălare SoftWash®  
 - ideal pentru îmbrăcăminte ignifugă și impermeabilă  
 - disponibil cu programator Easy și Full Control  
 Panou frontal din oțel inoxidabil

T 13/13



TAMS13



CONSTRUCȚIE  
STANDARD CU  
TAMBUR DIN  
OTEL INOXIDABIL



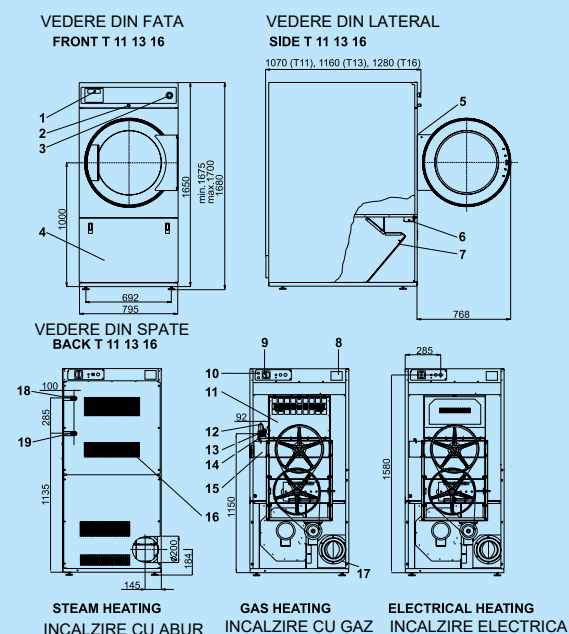
DESCHIDERE  
MARE A UȘII



EFICIENT  
ENERGETIC

| TIP USCATOR                             |                   | T11   | TAM13                     | T13           | T13/13        | T16           |
|---|-------------------|---|---------------------------|---------------|---------------|---------------|
| <b>CAPACITATE</b>                       |                   |   |                           |               |               |               |
| Capacitate tambur                       | kg/livre          | 11/24   | 13/27                     | 13/27         | 2x13/2x27     | 16/35         |
| Volum tambur                            | l                 | 250   | 285                       | 285           | 2x285         | 345           |
| Diametru tambur                         | mm                | Ø 760   | Ø 760                     | Ø 760         | 2xØ 760       | Ø 760         |
| Numar de tamburi                        |                   | 1   | 1                         | 1             | 2             | 1             |
| Numar de usi de incarcare               |                   | 1   | 1                         | 1             | 2             | 1             |
| <b>DEBIT AER</b>                        | m <sup>3</sup> /h | 520   | 550                       | 550           | 1050          | 600           |
| <b>MEDIA DE USCARE</b>                  | l/min.            | 190   | 225                       | 225           | 2x225         | 300           |
| <b>MOTOARE</b>                          |                   |   |                           |               |               |               |
| Ventilator                              | kW                | 0,55  | 0,75                      | 0,55          | 2x0,75        | 0,55          |
| Actionare                               | kW                | 0,25  | 0,25                      | 0,25          | 2x0,25        | 0,25          |
| <b>INCALZIRE CU GAZ</b>                 |                   |   |                           |               |               |               |
| Racord pentru gaz                       | NPT               | 3/4"  | 3/4"                      | 3/4"          | 2x3/4"        | 3/4"          |
| Racor electric                          |                   | 3x220-240V 50Hz, 1x220-240V 50Hz, 3x380-415V 50Hz |                           |               |               |               |
| Energie                                 | kW                | 16,5  | 19,5                      | 19,5          | 2x19,5        | 25            |
|   | kBTU/h            | 56,3  | 66,5                      | 66,5          | 2x66,5        | 85,3          |
| <b>INCALZIRE CU ABUR</b>                |                   |   |                           |               |               |               |
| Racord pentru abur                      | NPT               | 3/4"  |                           | 3/4"          | 3/4"          | 3/4"          |
| Racord electric                         |                   | 3x220-240V 50Hz, 1x220-240V 50Hz, 3x380-415V 50Hz |                           |               |               |               |
| Putere abur *                           | kW                | 16,5-22   |                           | 19,5-27       | 2x19,5-27     | 22-32         |
| Presiune abur                           | bar               | 3-6/7-10  |                           | 3-6/7-10      | 3-6/7-10      | 3-6/7-10      |
| <b>INCALZIRE ELECTRICA</b>              |                   |   |                           |               |               |               |
| Racord electric                         |                   | 3x220-240V 50Hz, 3x380-415V 50Hz, 3x480V 60Hz     |                           |               |               |               |
| Energie (putere)                        | kW                | 13,5  | 18,0                      | 18,0          | 2x18,0        | 24,0          |
| <b>PROGRAMATOR</b>                      |                   |   |                           |               |               |               |
| Easy control<br>- antivandalizare (ECT) |                   | Standard  | Standard<br>(fara monede) | Standard      | Standard      | Standard      |
| Full control (FCT)                      |                   | Disponibil  | Disponibil                | Disponibil    | Disponibil    | Disponibil    |
| <b>RACORD EVACUARE AER</b>              | mm                | 200   |                           |               |               |               |
| <b>DIMENSIUNI</b>                       |                   |   |                           |               |               |               |
| HxLxA                                   | mm                | 1680x795x1070                                     | 1075x795x1240             | 1680x795x1160 | 2030x795x1240 | 1680x795x1280 |
| Greutate neta                           | kg                | 230   | 185                       | 250           | 370           | 250           |
| <b>DATE DE TRANSPORT</b>                |                   |   |                           |               |               |               |
| Ambalaj HxLxA                           | mm                | 1785x855x1100                                     | 1160x880x1325             | 1785x855x1190 | 2120x880x1325 | 1785x855x1310 |
| Greutate bruta                          | kg                | 240   | 200                       | 265           | 385           | 270           |

\* Puterea furnizata de abur variaza functie de presiunea aburului, Datele cu privire la dimensiunile de gabarit includ toate piesele iesite in afara



1. Programator
2. Zavorul panoului de comanda
3. Buton de oprire de siguranta (nu se aplica la versiunile cu dispozitiv pentru monede)
4. Capac de la filtru scame
5. Microintrerupator de la zavor usa
6. Microintrerupator capac filtru scame
7. Filtru scame
8. Placuta cu numarul de serie
9. Intrerupator principal
10. Racord cablu de alimentare principal cu curent electric
11. Camera de incalzire
12. Valva de gaz (numai la modelele cu incalzire cu gaz)
13. Regulator de presiune (numai de modelele cu incalzire cu gaz)
14. Racord alimentare cu gaz (numai la modelele cu incalzire cu gaz)
15. Intrerupator debit aer
16. Fante alimentare cu aer
17. Racord evacuare aer
18. Racord alimentare cu abur
19. Racord evacuare (retur) condens

The Primus preserves the right to change the machines and the specification in this leaflet at any time, without prior notice. Details and photographs are only for information and never binding.

[www.primuslaundry.com](http://www.primuslaundry.com)

Primus by Alliance Laundry Systems

