

MASINI DE SPALAT PROFESIONALE USCATOARE PROFESIONALE

SP
GAMA

SP 10

10KG
22 LIVRE

SD
GAMA

SD 10

10KG
22 LIVRE



SP10

SD10



DESIGN
COMPACT



USOR DE
UTILIZAT

CARACTERISTICI MASINI DE SPALAT

Cuva si tambur din otel inoxidabil
Factorul G de extractie 440, cel mai mare in industria masinilor de spalat, indeparteaza apa din rufe, micsoreaza timpul de uscare si costurile cu utilitatile

Constructie libera in totalitate: poate fi montata pe orice fel de pardoseala si la orice etaj

Suspensie cu o noua logica de dezechilibru

Dozator de detergent cu 4 compartimente

Unghi de deschidere a usii 180° pentru incarcare si descarcare usoara a rufelor

Constructie standard cu pompa de evacuare apa, valva evacuare disponibil optional

Panourile superior, frontal si laterale standard de culoare gri nantracit

Incalzire electrica sau alimentare de la boiler
6 programe de spalare

Posibilitatea programarii modificarii optiunilor ciclurilor » Adaugarea prespalarii » Timp de spalare

suplimentar » Clatire suplimentara

Indicator cu LED-uri a starii programului de spalare

Contor al timpului ramas din ciclul de spalare

CARACTERISTICI USCATOR

Tambur din otel galvanizat

Filtru scame supradimensionat amplasat in fata pentru curatare usoara

Ventilator de evacuare aer puternic asigura timp de uscare scurt si costuri reduse de functionare

Deschidere larga a usii la 180° pentru incarcare si descarcare usoara a rufelor

Panourile superior, frontal si laterale disponibile in constructie standard in culoarea gri antracit

Incalzire electrica sau cu gaz

4 programe de uscare

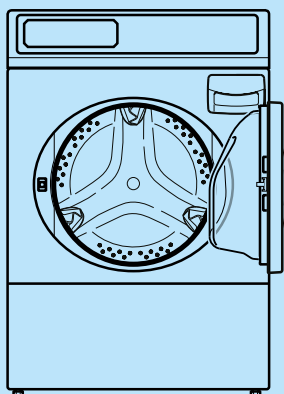
Indicator cu LED-uri a starii programului de uscare

Contor al timpului ramas din ciclul de uscare

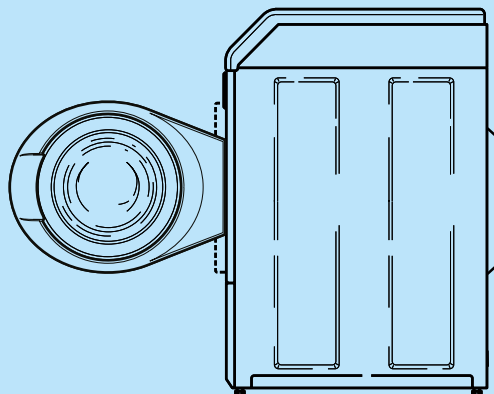
TIP MASINA		SP10
CAPACITATE	kg	10
VOLUM TAMBUR	l	96,8
MOTOR		
Control prin frecventa	kW	0,67
TURATIA DE STOARCERE	rpm	1200
FACTORUL G		440
RACORD ELECTRIC		1x220-240V 50Hz 3x220-240V 50Hz 3x380-415V+N 50 Hz
INCALZIRE ELECTRICA	kW	4,8
EVACUARE APA		
Pompa		standard
Valva evacuare		disponibil
DIMENSIUNI		
HxLxA	mm	1027x683x704
Greutate neta	kg	113
DATE DE TRANSPORT		
Volum (Ambalaj)	m ³	0,71
Ambalaj HxLxA	mm	1150x760x860
Greutate bruta	kg	122

TIP USCATOR		SD10
CAPACITY	kg	10
VOLUM TAMBUR	l	198
RACORD ELECTRIC		1x220-240V 50/60Hz 3x220-240V 50Hz 3x380-415V+N 50 Hz
INCALZIRE ELECTRICA	kW	5,2 (230V) 5,3 (400V)
INCALZIRE CU GAZ	kW	7,3
PUTERE MOTOR	kW	0,25
DIMENSIUNI		
HxLxA	mm	1027x683x711
Greutate neta	kg	68
DATE DE TRANSPORT		
Volum (ambalaj)	m ³	0,71
Ambalaj HxLxA	mm	1150x760x860
Greutate bruta	kg	73

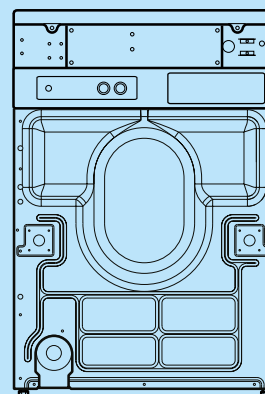
SP10 Vedere din fata



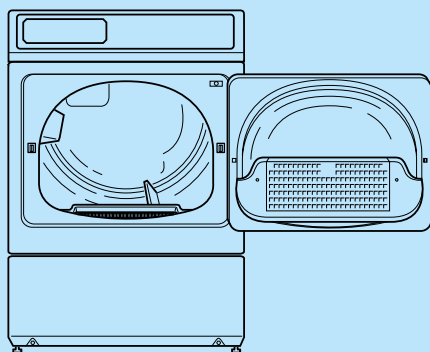
SP10 Vedere din lateral



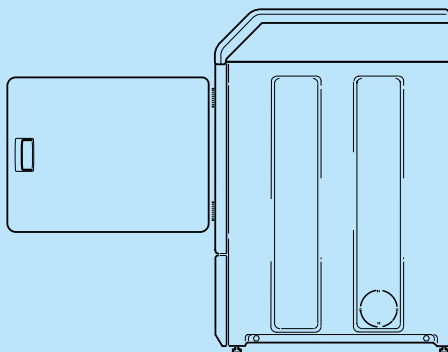
SP10 Vedere din spate



SD10 Vedere din fata



SD10 Vedere din lateral



SD10 Vedere din spate

