

MASINI IN CONSTRUCTIE RIGIDA DE INALTA EFICIENTA MASINI DE SPALAT INDUSTRIALE

RX
GAMA

RX350 **RX520**

33KG 52KG
72 LIVRE 114 LIVRE



CARACTERISTICI

- Constructie rigida, stoarcere normala
- Panou superior din otel inoxidabil si panourile frontal si laterale de culoare gri antracit
- Tambur si cuva din otel inoxidabil
- Microprocesor usor de utilizat de tip Xcontrol
- Dozator de detergent patentat
- Intrari de apa de capacitate mare
- Valve de evacuare mari (2xØ 76 mm)
- Acces usor din fata la toate componentele importante
- Deschidere mare a usii pentru incarcare si descarcare usoara a rufelor

OPTIUNI

- Microprocesor Xcontrol Plus - complet programabil
- Programator de timp ce functioneaza cu monede (CPS)
- Panouri frontal si laterale din otel inoxidabil
- Priza USB (pe panoul din spate)
- Racorduri pentru detergent lichid - Easy Soap
- Pompe pentru detergent lichid
- Kit recuperare a apei
- Versiune cu incalzire cu abur
- A treia intrare (racord) de apa



CONSTRUCTIE
ERGONOMICA



DESCHIDERE
LARGA A USII

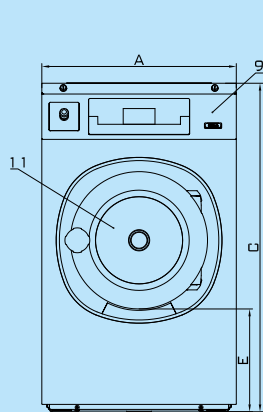


CONSUM REDUS
DE APA SI ENERGIE

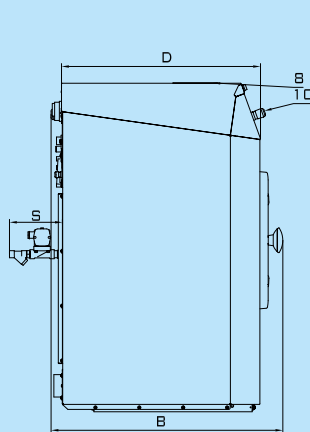


GET AHEAD IN LAUNDRY 

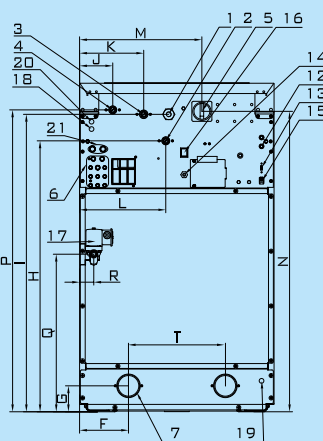
TIP MASINA		RX350	RX520
TAMBUR INTERIOR			
Capacitate maxima 1:9	kg	37	58
Capacitate 1:10	kg	33	52
Volum	litri	332	520
Diametru	mm	914	914
TURATIE TAMBUR			
Spalare	rpm	38	38
Stoarcere	rpm	540	440
FACTORUL G			
		150	100
INCALZIRE			
Electrica	kW	27	40,6
Abur	bar	1 - 8	1 - 8
Apa fierbinte	°C	90	90
Nivel de zgomot	dB (A)	< 65	< 65
Racord valve alimentare cu apa	BSP	3/4"	1"
Presiune apa	kPa	100-800	100-800
Presiune recoamadata a apei	kPa	300-500	300-500
Debit apa la intrare	l/min	66-188	183-518
Racord valva evacuare apa	ext. Ø mm	2x76	2x76
Debit de apa la valva de evacuare	l/min	2x210	2x210
Racord la valva de abur	BSP	3/4"	3/4"
Presiune abur	kPa	100-800	100-800
DIMENSIUNI			
Dimensiuni HxLxA	mm	1500×1060×1030	1500×1060×1315
Greutate neta	kg	410	520
DATE DE TRANSPORT			
Ambalaj HxLxA	mm	1625×1088×1060	1625×1088×1345
Greutate bruta	kg	425	535



Vedere din fata



Vedere din lateral



Vedere din spate

- 1 Racord electric
- 2 Racord apa calda
- 3 Racord apa rece dura
- 4 Racord apa rece dedurizata
- 5 Intrerupator principal
- 6 Racord detergent lichid
- 7 Racord evacuare apa
- 8 Dozator detergent
- 9 Panou de comanda
- 10 Buton de OPRIRE DE SIGURANTA
- 11 Deschidere usa Ø 504mm
- 12 Sigurante fuzibile
- 13 Port USB
- 14 Racord electric pentru pompele de detergent lichid

DIMENSIUNI

	A	B	C	D	E	F	G	H	I	J	K	L	M	N	P	Q	R	S	T
RX350	1060	1030	1500	936	465	318	120	1326	1366	113	248	383	671	1349	1413	528	66	145	482
RX520	1060	1315	1500	1221	465	318	120	1414	1374	88	223	363	671	1349	1332	528	66	145	482

latime adanc. inalt.



The Primus preserves the right to change the machines and the specification in this leaflet at any time, without prior notice. Details and photographs are only for information and never binding.

www.primuslaundry.com

Primus by Alliance Laundry Systems

