

# MASINI DE SPALAT CU BARIERA HIGIENICA SI TURATIE DE STOARCERE INALTA

**FXB**  
GAMA

**FXB 180    FXB 240    FXB 280**

18KG            24KG            28KG  
40 LIVRE      55 LIVRE      65 LIVRE



## CARACTERISTICI

- Constructie libera, turatie de stoarcere inalta
- Caroserie complet din otel inoxidabil
- Microprocesor Xcontrol Plus - complet programabil
- Tambur si cuva din otel inoxidabil
- Dozator de detergent patentat
- Vava de evacuare mare (Ø 76 mm)
- Acces usor la toate piesele importante din toate partile
- Deschidere mare a usii pentru incarcare si descarcare usoara a rufelor
- Pozitionare automata a usii interioare
- Racord pentru detergent lichid - Easy Soap
- Sistem de ungere extern
- Zavor usa interioara brevetat

## OPTIUNI

- Priza USB si RS485 (pe panoul lateral)
- Pompe de detergent lichid
- Optiunea de recuperare a apei inclusiv a doua valva de evacuare
- Versiune cu incalzire cu abur
- Robinet de prelevare apa din cuva
- Soft de urmarire Trace-Tech® si sistem de lucru in retea
- Al doilea afisaj
- Semnalizare suplimentara (lampa de semnalizare portocalie sau lampa de trafic)



CONSTRUCTIE  
ERGONOMICA



DESCHIDERE  
MARE A USII



CONSUM REDUS  
DE APA SI ENERGIE

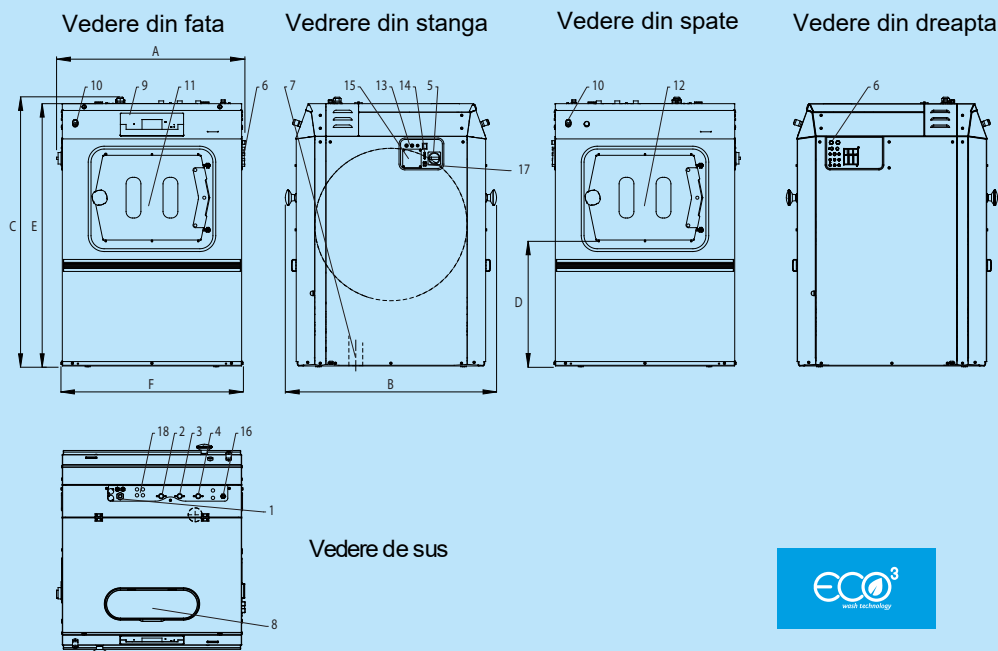
TRACE-TECH

OPTILOAD

XCONTROL+

supereco  
washing programmes

TIP MASINA		FXB180	FXB240	FXB280
<b>CAPACITATE</b>				
Capacitatea tamburului	kg/livre	18/40	24/55	28/65
Volum tambur	l	180	240	280
Diametru tambur	mm	Ø 750	Ø 750	Ø 750
Numar de tamburi		1	1	1
Numar de usi de incarcare		1	1	1
Numar de usi de descarcare		1	1	1
<b>TURATIE TAMBUR</b>				
Turatia de spalare	rpm	42	42	42
Turatia de stoarcere maxima	rpm	939	939	914
<b>FACTORUL G</b>				
		370	370	350
<b>PROGRAMATOR</b>				
XControl Plus		standard	standard	standard
<b>CAROSERIE</b>				
Otel inoxidabil		standard	standard	standard
<b>INCALZIRE</b>				
Electrica (standard)	kW	12/18	18	21,9
Abur	bar	3-8	3-8	3-8
<b>RACORDURI</b>				
Electric		3x 200-240V 50/60Hz 3x 380-480V 50/60Hz		
Intrare apa		3x DN20 3/4"		
Intrare abur		1x DN15 1/2"		
<b>DIMENSIUNI</b>				
Dimensiuni gabarit HxLxA	mm	1455x900x1145	1455x1020x1145	1455x1130x1145
Greutate neta	kg	430	460	490
<b>DATE DE TRANSPORT</b>				
Ambalaj HxLxA	mm	1610x1010x1235	1610x1130x1235	1610x1240x1235
Greutate bruta	kg	485	515	550



- 1 Racord electric
- 2 Racord apa calda
- 3 Racord apa rece dura
- 4 Racord apa rece dedurizata
- 5 Intrerupator principal
- 6 Racord detergent lichid
- 7 Racord evacuare apa
- 8 Dozator detergent
- 9 Panou de comanda
- 10 Buton OPRIRE DE SIGURANTA
- 11 Usa de incarcare rufe
- 12 Usa de descarcare rufe
- 13 Sigurante fizibile
- 14 Port USB
- 15 Racord electric pentru pompele de detergent lichid
- 16 Racord pentru alimentare cu abur
- 17 Conexiune pentru retea Tracetech (RS485)
- 18 Sistem de ungere extern



#### DIMENSIUNI

	A	B	C	D	E	F
FXB180	900	1145	1455	655	1423	850
FXB240	1020	1145	1455	675	1423	970
FXB280	1130	1145	1455	670	1423	1080

latime adanc. inalt.

#### DIMENSIUNI USA

	inaltime	latime
FXB180	325	376
FXB240	325	496
FXB280	325	496

The Primus preserves the right to change the machines and the specification in this leaflet at any time, without prior notice. Details and photographs are only for information and never binding.

[www.primuslaundry.com](http://www.primuslaundry.com)

Primus by Alliance Laundry Systems

