

MASINI IN CONSTRUCTIE LIBERA DE FOARTE MARE EFICIENTA MASINI DE SPALAT

**FX
GAMA**

FX350	FX450	FX600
35KG 77 LIVRE	45KG 99 LIVRE	60KG 132 LIVRE



CARACTERISTICI

Constructie libera, stoarcere la tuaratie inalta
Tambur cu sistem patentat Cascade Drum™
Tambur si cuva din otel inoxidabil
Microprocesor Xcontrol Plus™ - complet programabil
A treia intrare de apa, intrari de apa de capacitate mare
Doua valve de evacuare mari (Ø 76 mm)
Racorduri pentru detergenti lichizi - Easy Soap™
Deschidere mare a usii pentru o incarcare si descarcare usoara a rufelor
Inaltime ergonomica a usii permite acces usor cu caruciorul
Priza USB si RS485 (pe panoul din spate)
Pozitia comenzilor prietenoasa pentru utilizator
Buton cauciuc (protectie pentru partea din fata)
Dozator de detergent - design nou lucios

OPTIUNI

Panou frontal din otel inoxidabil
Pompe pentru detergent lichid
Valva de reciclare
Versiune cu incalzire cu abur
Valve de alimentare cu apa cationate pneumatic
Sistem de cantarire OPTILOAD™
Robinet pentru prelevare probe de apa din cuva
Semnalizare suplimentara (alarma sonora si luminoasa)
Izolatie pentru reducerea zgomotului si a pierderilor de energie
Inclinare spre inainte (nu se aplica la FX350)
Soft de urmarire a lucrului in spalatorie Trace-Tech™



CONSTRUCTIE
ERGONOMICA



DESCHIDERE
MARE A USII



CONSUM REDUS
DE APA SI ENERGIE

 cascade
drum

 TRACE-TECH

 OPTILOAD

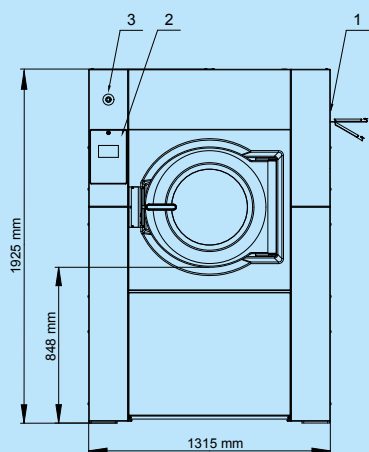
 XCONTROL

 supereco
washing programmes

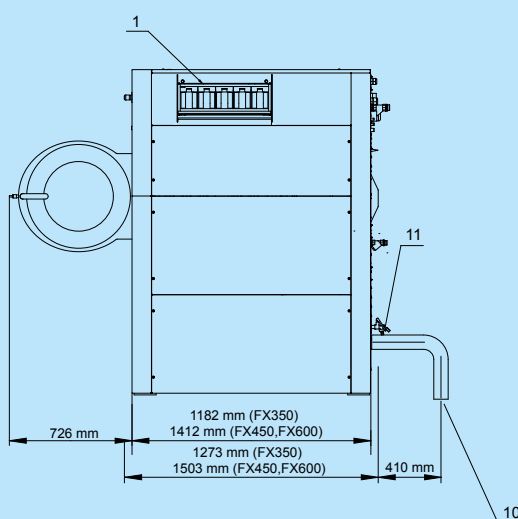
GET AHEAD IN LAUNDRY 

TIP MASINA		FX350	FX450	FX600
TAMBUR INTERIOR				
Capacitate	kg	35	45	60
Volum	litri	350	450	600
Diametru	mm	914	914	1035
TURATIE TAMBUR				
Turatia de spalare (maxim)	rpm	45	45	42
Turatia de stoarcere (maxim)	rpm	839	839	788
FACTORUL G				
		360	360	360
INCALZIRE				
Electrica	kW	24	36	54
Abur	bar	3-8	3-8	3-8
Apa fierbinte	°C	90	90	90
Nivel de zgomot	dB (A)	<75	<75	<75
Racord valve alimentare cu apa	BSP	1"	1"	1"
Presiune apa	kPa	100-800	100-800	100-800
Presiune recomandata a apei	kPa	300-500	300-500	300-500
Debit apa la intrare	l/min	578	578	578
Racord valva evacuare apa	ext. Ø mm	2x76	2x76	2x76
Debit apa la valva evacuare	l/min	210	210	210
Racord la valva de abur	BSP	3/4"	3/4"	3/4"
Presiune abur	kPa	300-800	300-800	300-800
DIMENSIUNI				
Dimensiuni HxLxA	mm	1925x1315x1270	1925x1315x1502	1925x1315x1502
Greutate neta	kg	1010	1350	1500
DATE DE TRANSPORT				
Ambalaj HxLxA	mm	2125x1425x1470	2125x1425x1700	2125x1425x1700
Greutate bruta	kg	1170	1490	1640

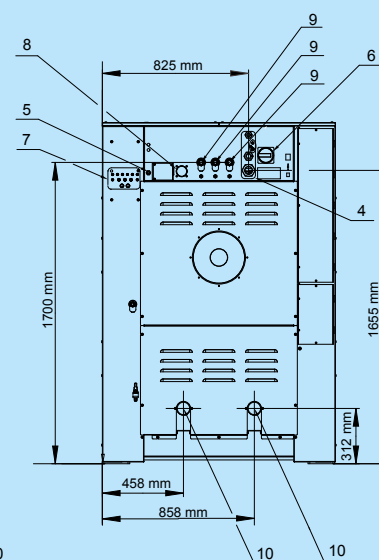
Vedere din fata



Vedere din stanga



Vedere din spate



- 1 Dozator detergent
- 2 Tastatura
- 3 Buton oprire de siguranta
- 4 Racord electric

- 5 Racord electric pentru pompe de detergent lichid
- 6 Intrerupator principal
- 7 Racorduri pentru pompele de detergent lichid

- 8 Tub de aerisire
- 9 Racorduri alimentare cu apa
- 10 Racorduri valve evacuare apa
- 11 Robinet prelevare probe apa

The Primus preserves the right to change the machines and the specification in this leaflet at any time, without prior notice. Details and photographs are only for information and never binding.

www.primuslaundry.com

Primus by Alliance Laundry Systems

