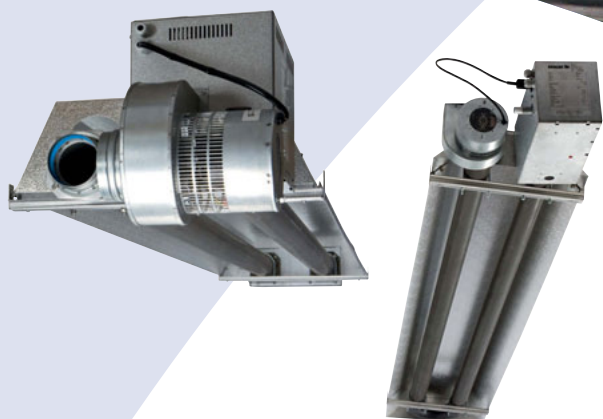


# INFRA



## Silențios, încălzire doar acolo unde este necesar

Mark INFRA oferă opțiunea de a încălzi fără să deplaseze aerul. În plus, căldura ajunge doar în locația în care este necesară. Scurta perioadă de încălzire și temperatura scăzută a camerei pot duce la mari economisiri de energie. Economii pot ajunge la 40%.

Hota reflectorizantă din aluminiu radiază căldura radiantă emisă în jos. Opțional, hota poate fi izolată pentru a spori eficiența radierii.

Mark furnizează INFRA în 4 capacități diferite, cu lungimea unității crescând odată cu capacitatea.

Locații posibile de instalare: săli de sport, unități de producție, hangare pentru avioane, săli de expoziție și garaje

### Beneficiile încălzirii prin radiație includ:

- Timp de încălzire scurt
- Temperatură ridicată podea
- Silențiozitate
- Lipsa mișcării aerului
- Consum scăzut de energie
- Încălzirea "pe zone"
- Încălzire doar acolo unde este nevoie

(Infra mono disponibil la cerere)

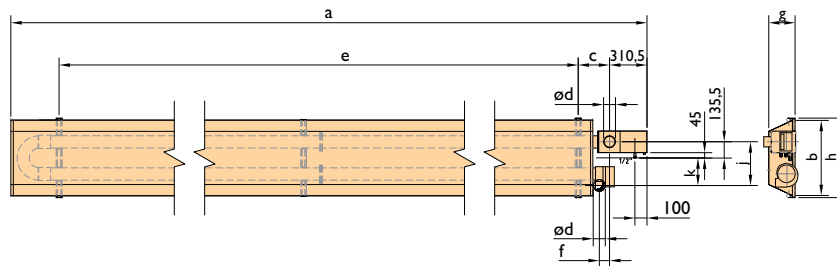
The Mark INFRA este în încălzitor radiant în formă de U.

Design linear disponibil la cerere.

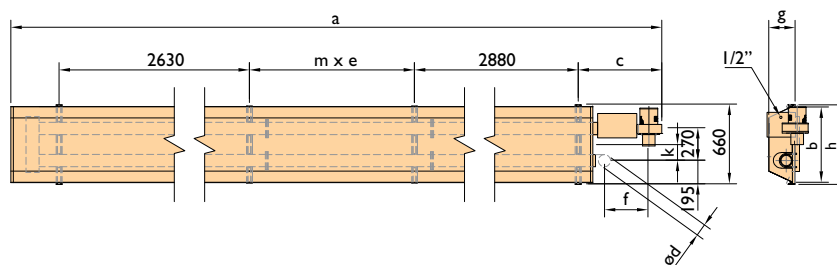
**mark**<sup>®</sup>

# Dimensiuni

INFRA 13/22/38



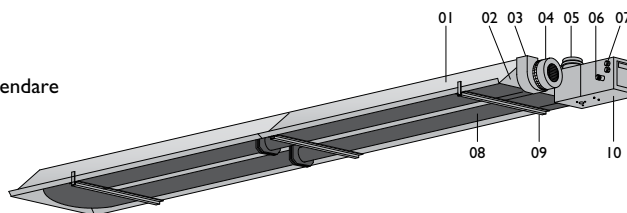
INFRA 50



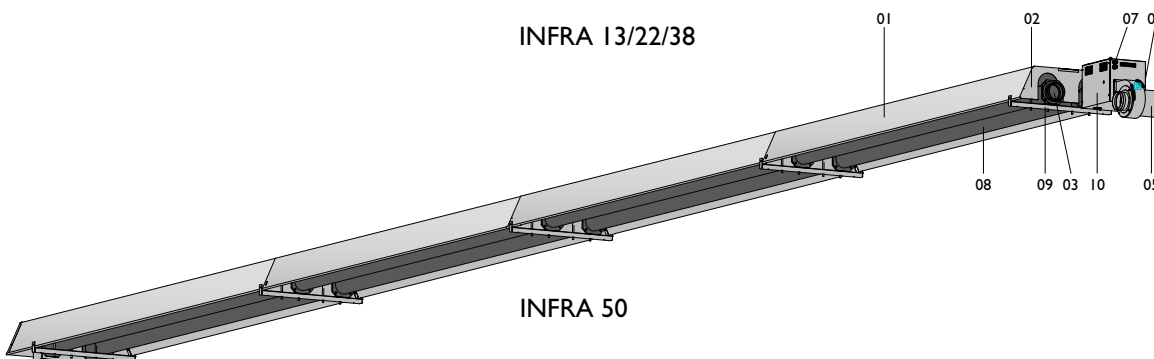
Tipa	b	c	ød	e	f	g	h	j	k	m	
13	3434	477	260	80	2560	85	148	482	286	191	-
22	6354	477	260	80	5435	85	148	482	286	191	-
38	6414	640	260	100	5440	85	215	659	363	230	-
50	12335	640	683	100	2895	360	215	659	267	133,5	2

- 01 = Reflector
- 02 = Placă terminală
- 03 = Lagăr axial de evacuare
- 04 = Ventilator evacuare
- 05 = Intrare aer de combustie

- 06 = Racord gaz 1/2"
- 07 = Racord electric
- 08 = Tuburi radiante
- 09 = Suport de suspendare
- 10 = Arzător



INFRA 13/22/38



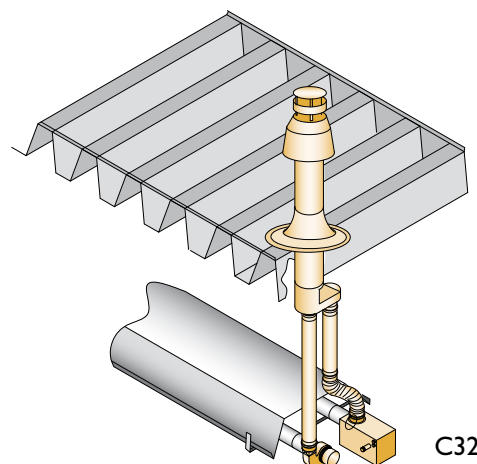
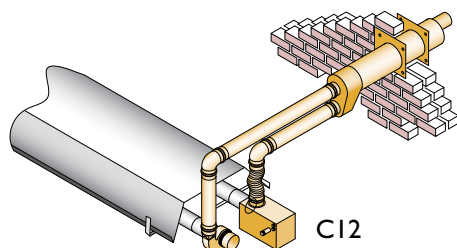
INFRA 50

Tip		13	22	38	50
Putere nominală	kW	10,8	16,5/14,7*	30,0	46
Sarcină nominală (valoare inferioară)	kW	12,0	18,4/16,5*	32,4	50
Consumul de gaz G25 (15°C)	m <sup>3</sup> /h	1,41	2,14	3,84	5,99
Consumul de gaz G20 (15°C)	m <sup>3</sup> /h	1,27	1,90	3,44	5,29
Consumul de gaz G31 (15°C)	kg/h	0,95	1,29	2,55	3,86
Consumul de gaz G30 (15°C)	kg/h	0,99	1,36	2,62	4,03
Greutatea Infra	kg	41	61	83	166
Curent electric	W	70	70	70	91
Elevație recomandată în plan orizontal	m	3,8	4,2	5,0	6,8
Elevație recomandată, unghi de 30°	m	3,3	3,7	4,5	7,3
Presiune arzător G25	mbar	16,0	16,0	16,0	16,0
Presiune arzător G20	mbar	10,6	10,6	10,6	10,6
Presiune arzător G31	mbar	37,0	37,0	37,0	37,0
Presiune arzător G30	mbar	29,0	29,0	29,0	29,0
Nivel de zgomot la 5m	dB(A)	48	48	51	50

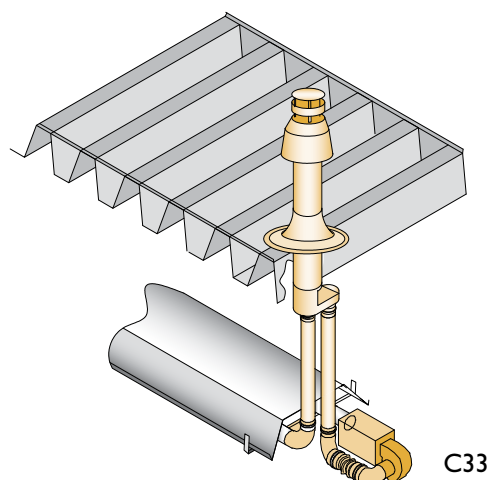
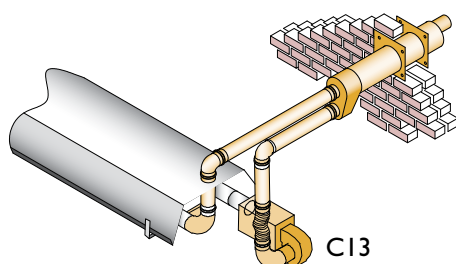
\* G31/G30

## Accesorii – sistem de evacuare a gazului ars

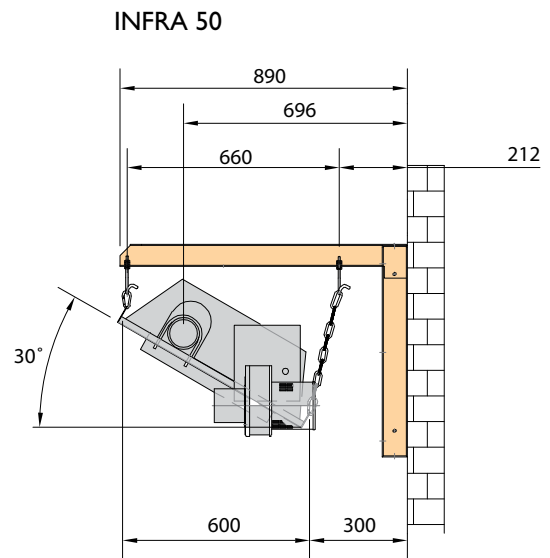
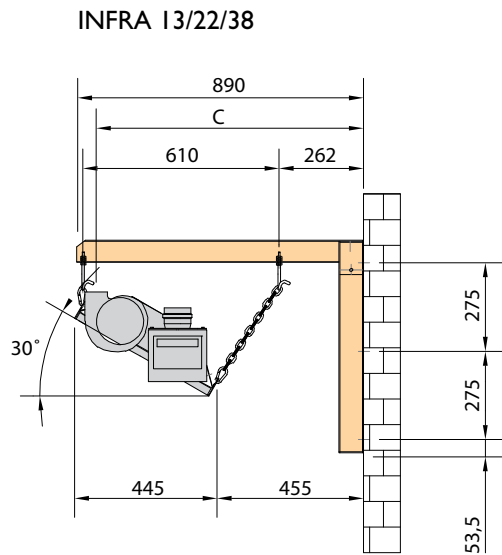
INFRA 13/22/38



INFRA 50



## Sugestii de asamblare/locăție



Tip	Înălțime suspendare orizontal (m)	Înălțime suspendare unghi 30° (m)
13	3,8	3,3
22	4,2	3,7
38	5	4,5
50	6,8	7,3

Tip	A	B	C
13	445	455	830
22	445	455	830
38	600	300	770

## Comenzi

