



Caratteristiche:

EAV-CR: Valvole di ripresa in acciaio con collarino di fissaggio.

EAV-CM: Valvole di mandata in acciaio con collarino di fissaggio.

Costruzione:

Acciaio bianco RAL 9010 con collarino di fissaggio.

Impiego:

A soffitto, in ripresa.
Altezza di installazione:
2,5 - 3,0 m

Characteristics:

EAV-CR: exhaust valves in steel with mounting ring.

EAV-CM: Supply valves in steel with mounting ring.

Construction:

RAL 9010 white painted steel with fixing ring.

Utilization:

For ceiling installation and for air intake.
Installation height: 2,5 - 3,0 m

PREZZI / PRICES

	EAV-CR / EAV-CM		
Ø mm	€		PEZZI / PIECES
*100	-		7
*125	-		7
*150	-		7
*160	-		7
*200	-		7

MISURE / MEASURES

EAV-CR Dimensioni / Dimensions						
Dn	ØA	ØB	ØC	ØE	L	L1
100	99	125	75	140	55	50
125	124	150	100	170	65	60
150	149	175	120	205	65	60
160	159	185	130	215	65	60
200	199	225	160	255	65	60

EAV-CM Dimensioni / Dimensions						
Dn	ØA	ØB	ØC	ØE	L	L1
100	99	125	85	140	55	50
125	124	150	110	170	65	60
150	149	175	135	205	65	60
160	159	185	145	215	65	60
200	199	225	195	255	65	60

DISEGNI / DRAWINGS

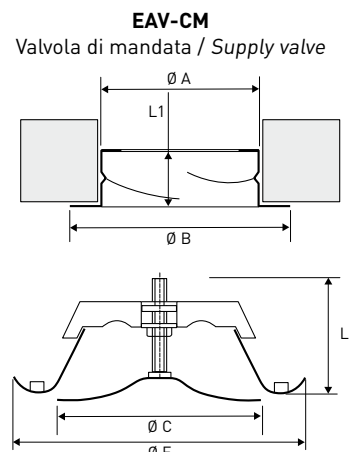
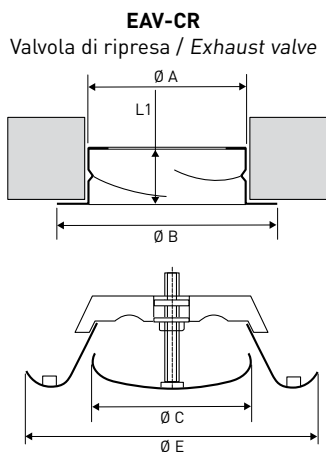


DIAGRAMMA SCELTA RAPIDA / QUICK SELECTION DIAGRAM

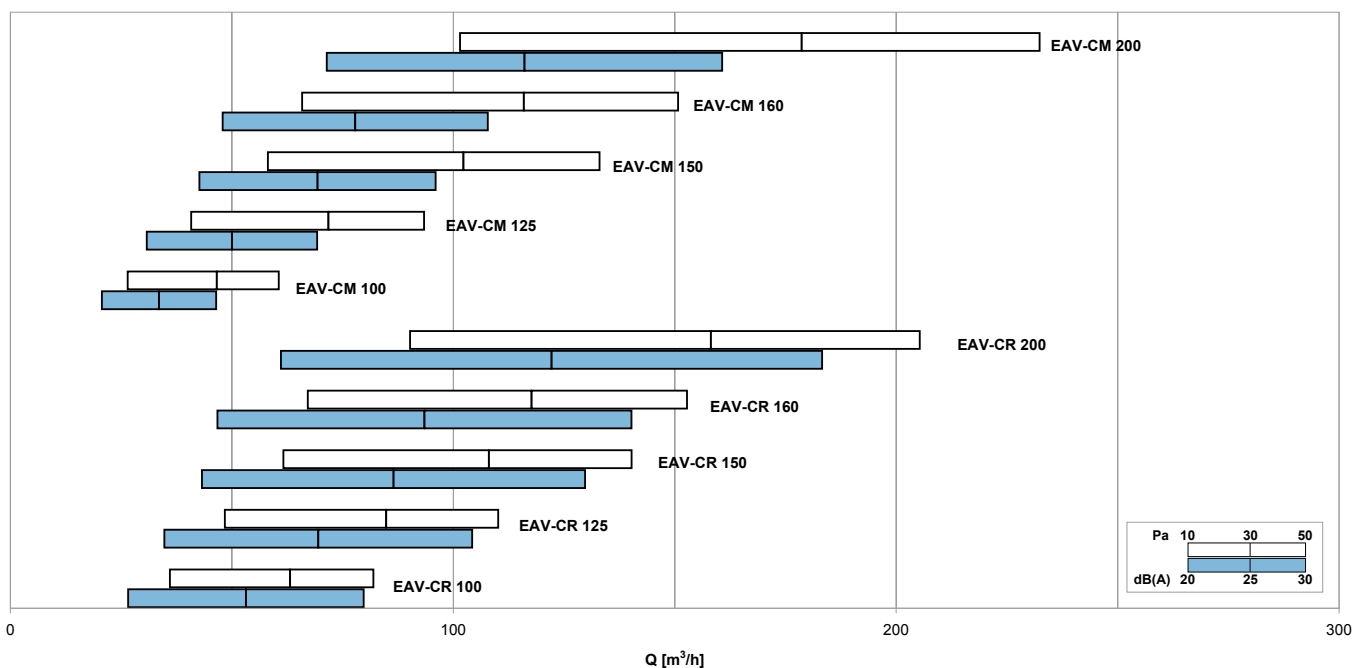


TABELLA DI SELEZIONE / SELECTION TABLE

Modello Model	A _x [m²]	Q [m³/h]		L _{wa} [dB(A)]		D _p [Pa]	
		min	max	min	max	min	max
EAV-CR 100	0,00785	30	60	21	26	10	50
EAV-CR 125	0,01227	40	90	21	28	10	50
EAV-CR 150	0,01767	50	120	21	29	10	50
EAV-CR 160	0,02011	60	130	21	29	10	50
EAV-CR 200	0,03142	80	190	22	31	10	50
EAV-CM 100	0,00785	20	40	-	27	10	50
EAV-CM 125	0,01227	30	70	-	30	10	50
EAV-CM 150	0,01767	50	110	21	33	10	50
EAV-CM 160	0,02011	50	120	20	32	10	50
EAV-CM 200	0,03142	90	210	22	36	10	50